

Схема расположения типов баз колонн

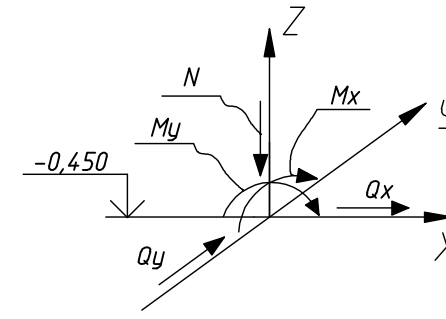
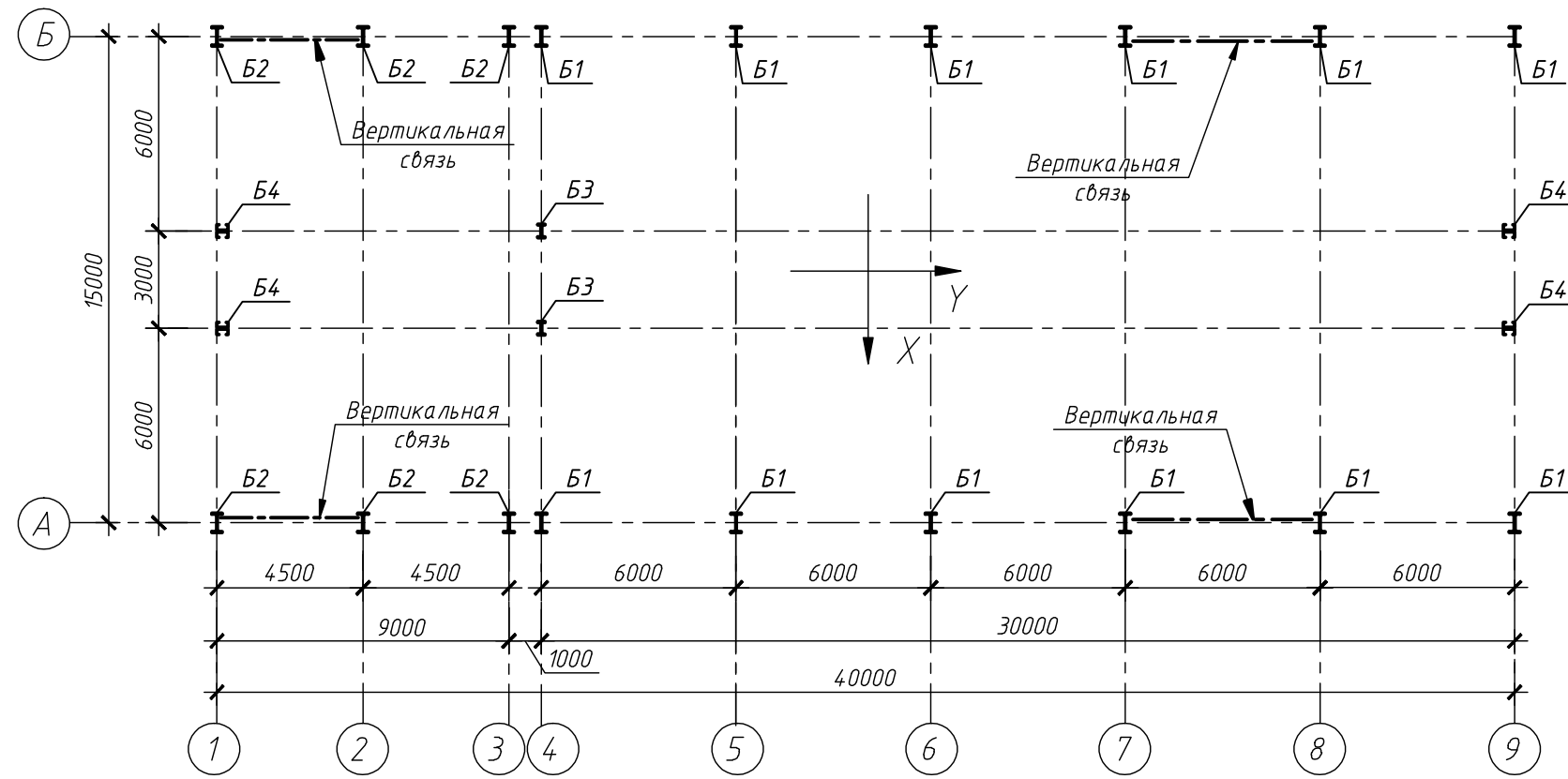
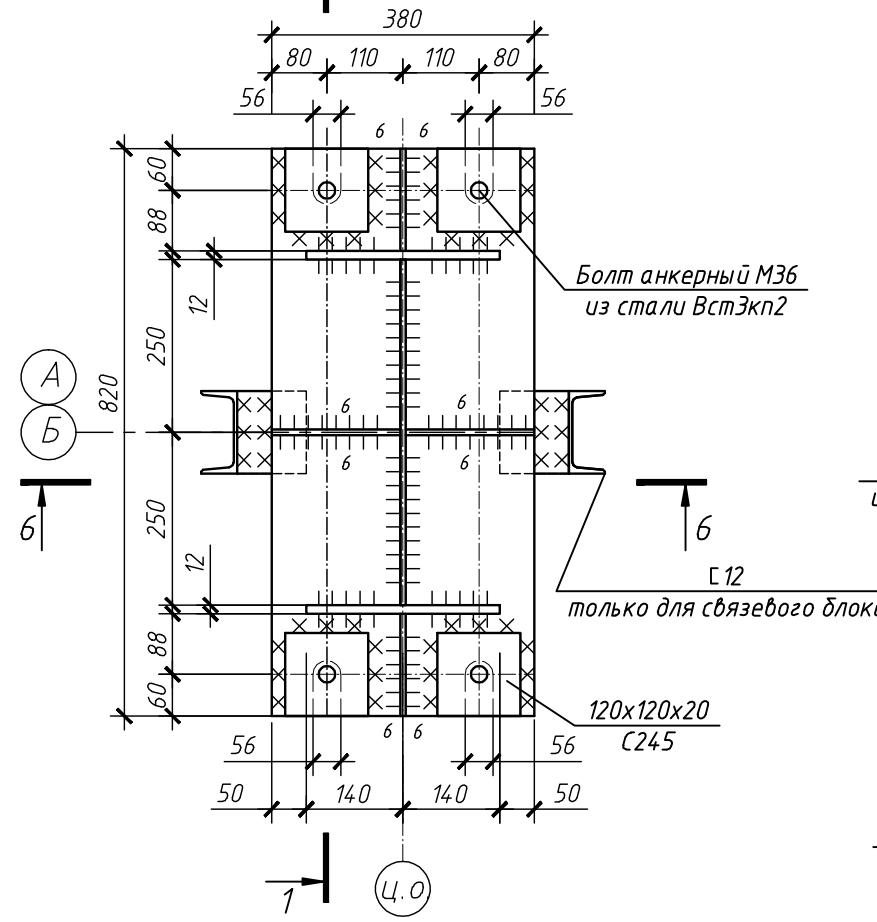


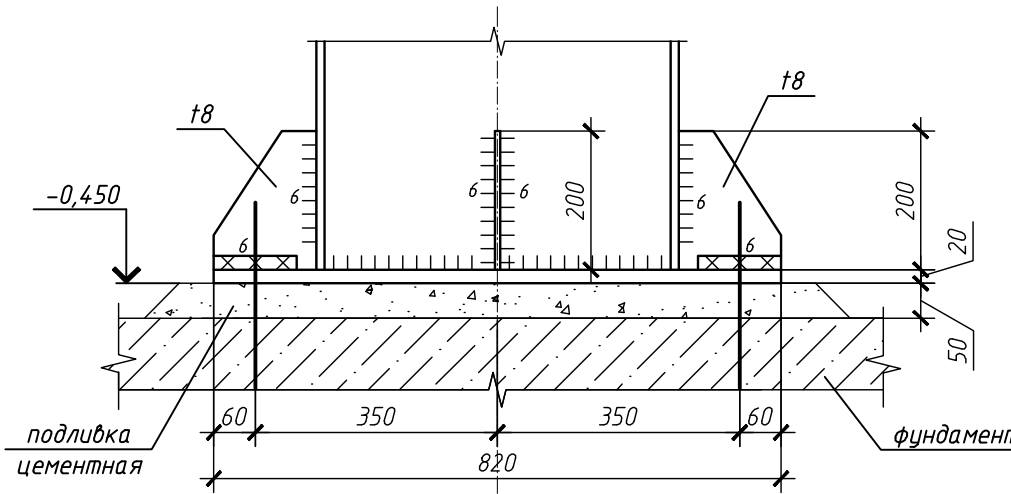
Таблица расчетных нагрузок на фундаменты

Базы	Сочетания	Нагрузки				Примечания	
		N(m)	Q(m)		M(мм)		
			Qx	Qy	My		Mx
Б1		14.208	-5.88	-0.32	-16.509	-	
Б2		15.490	-4.78	0.28	-18.455	-	
Б3		6.27	-1.28	-0.13	-2.01	-	
Б4		5.0	±0.8	-	-	-	

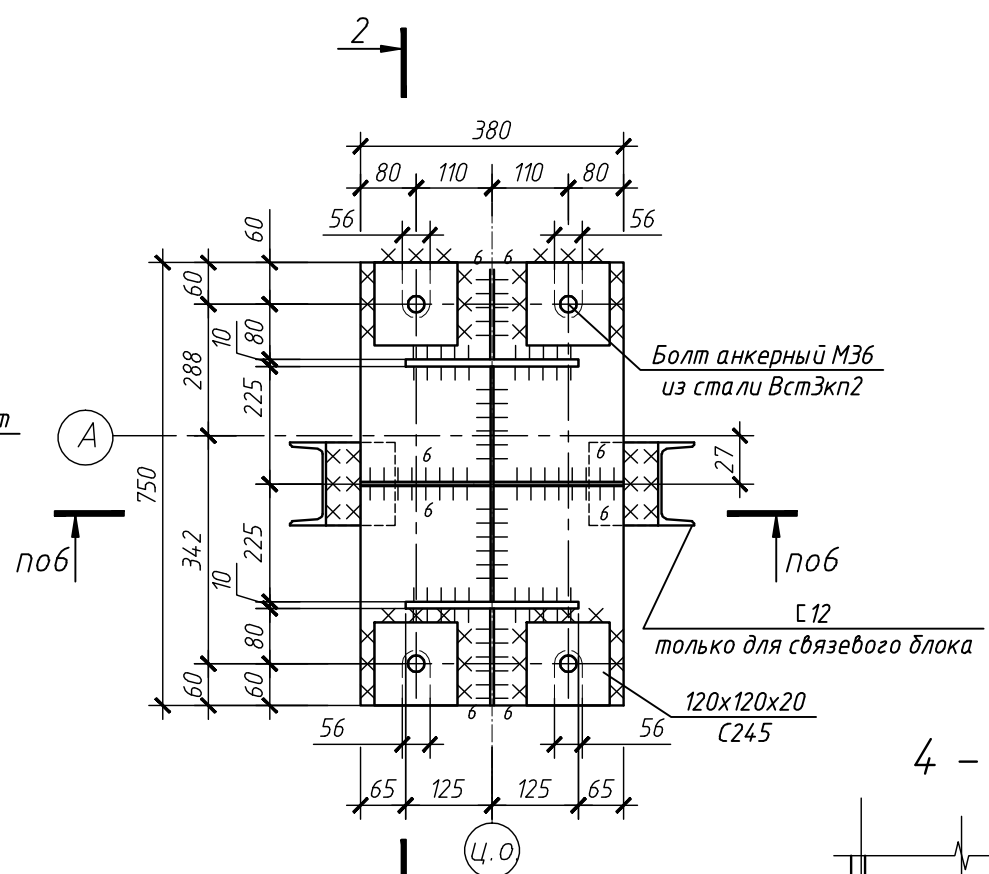
1-1 Б1



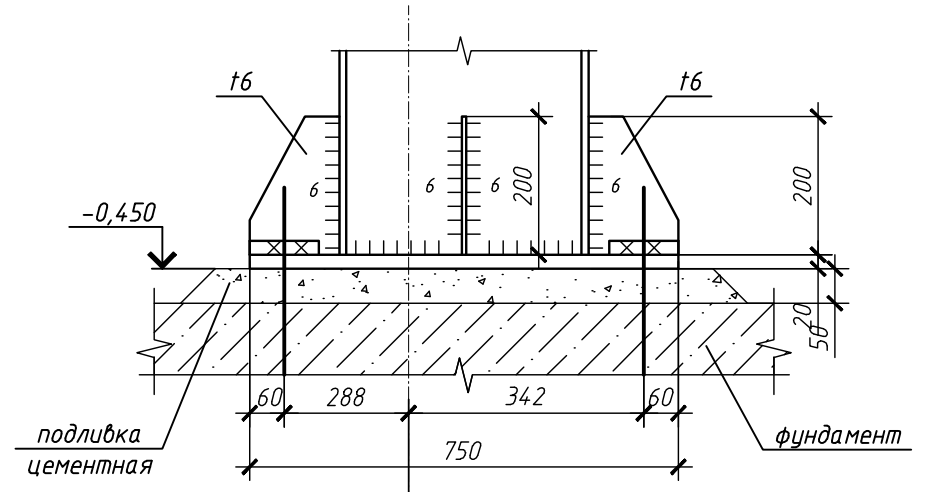
1-1 Б2



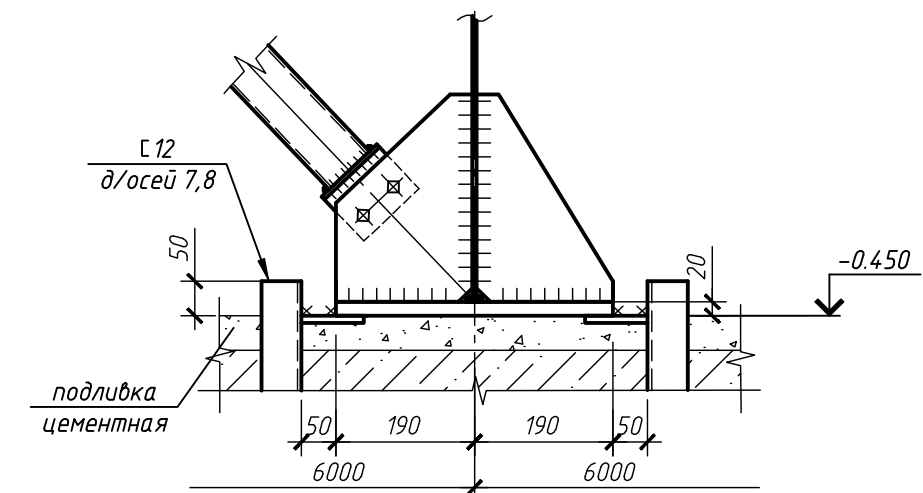
2-2 Б2



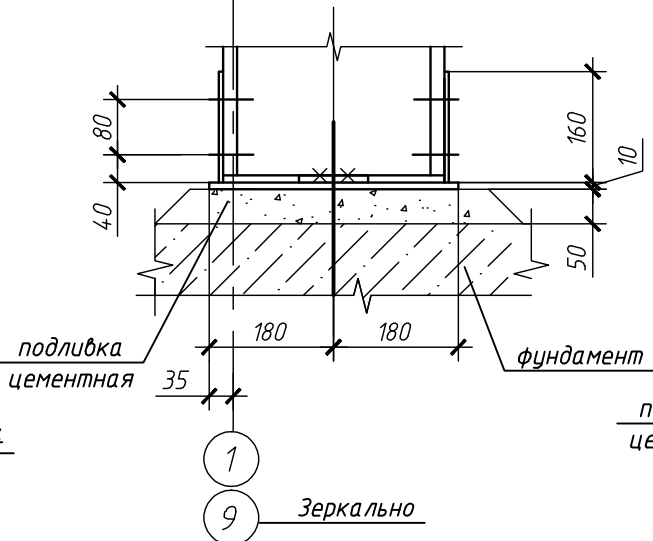
2-2 Б3



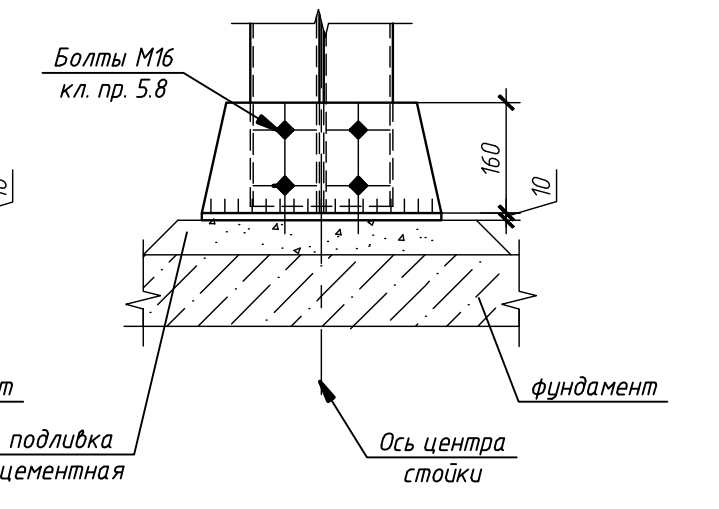
3-3 Б3



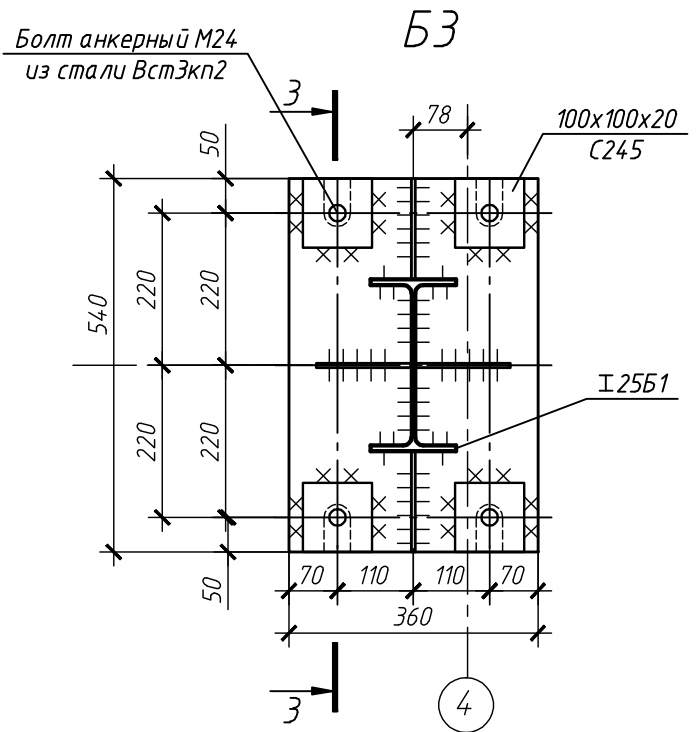
4-4 Б4



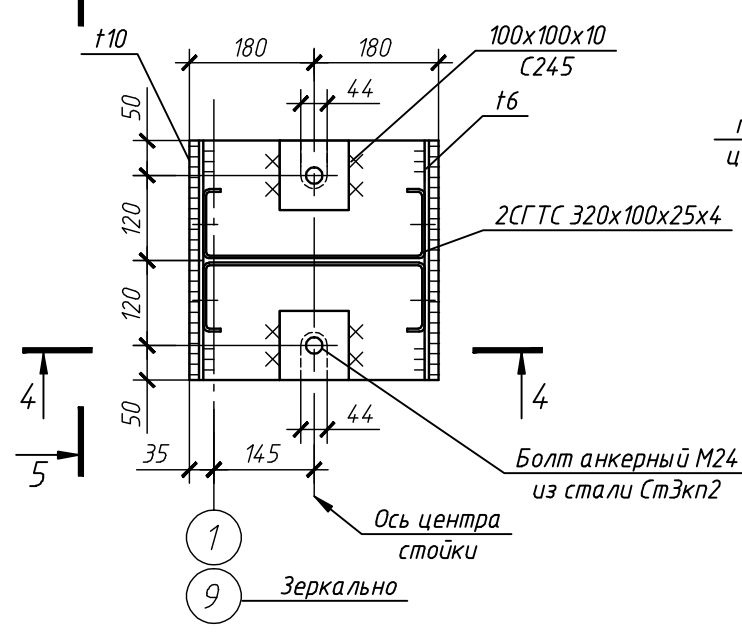
5-5 Б4



3-3 Б3



5-5 Б4



Согласовано
Взам. инв. №
Подп. и дата
Инв. № подл.

166-08/1-КМ1					
Михеевский ГОК, Производственная площадка предприятия с объектами инфраструктуры.					
Изм.	Кол.уч.	Лист	№ док.	Подп.	Дата
ГИП	Малева				
Разработал	Шультайс				
Проверил	Карабаева				
Норм. контр.	Малева				
Водогрейная котельная с аварийным складом топлива				Стадия	Лист
Задание на фундаменты				P	10
				Челябинский Промстройпроект	