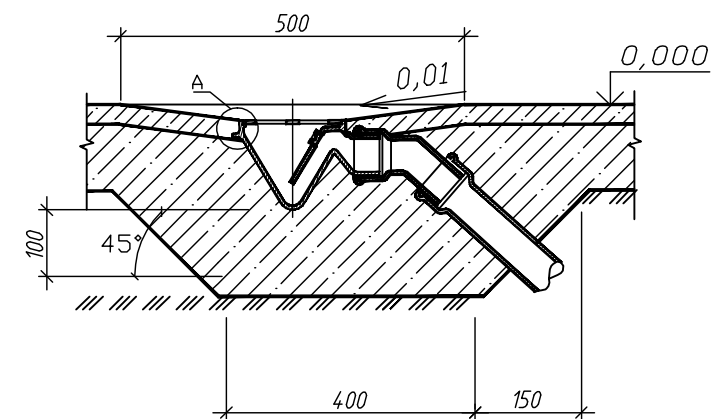
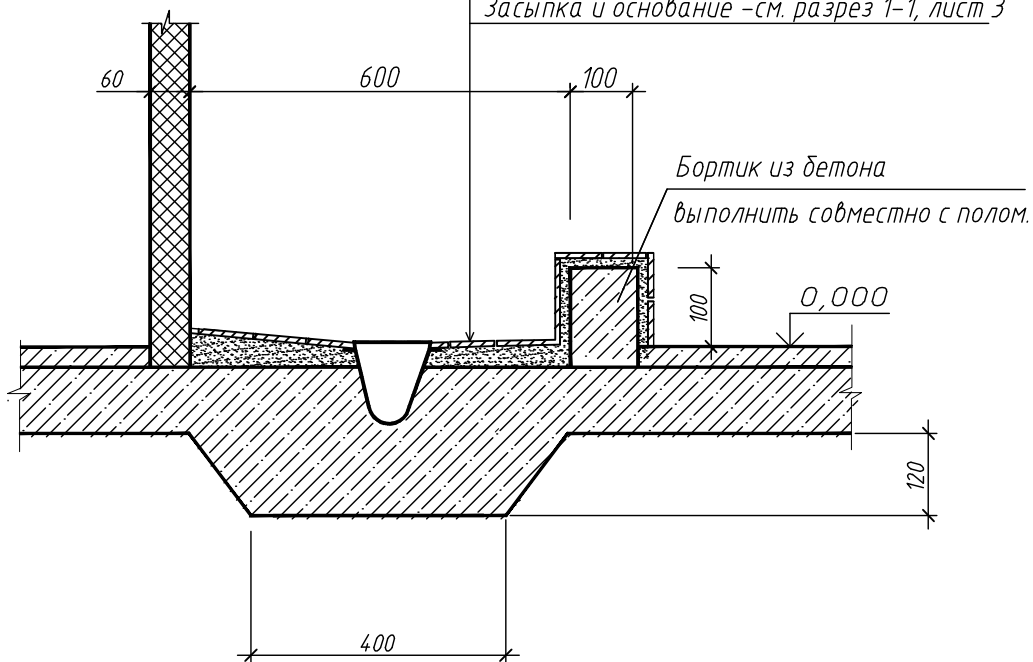


2
2

Покрытие-плитка керамическая
ГОСТ-6787-80 - 10мм;
Стяжка-цементно-песчаный раствор
марки 150 с добавками из полимеров
(см. тт. 5, лист 3) -15...25мм(по уклону)
Подстилающий слой - бетон В12,5 -200мм;
Засыпка и основание -см. разрез 1-1, лист 3



Согласовано

Взам. инв. №

Подп. и дата

Инв. № подл.

						166-08/1-AP			
						Михеевский ГОК. Производственная площадка предприятия с объектами инфраструктуры.			
Изм.	К.уч.	Лист	Идок	Подп	Дата	Водогрейная котельная с аварийным складом топлива	Стадия	Лист	Листов
							P	10	
Исполнил	Литвиненко	Литв			12.11				
Проверил	Мантуров	Мант			12.11				
ГАП	Зиновьева	Зино			12.11				
						Водогрейная котельная			
Н.контр.	Мантуров	Мант			12.11	Узлы 1...3			



Формат А3