

Схема расположения цокольных панелей по оси А

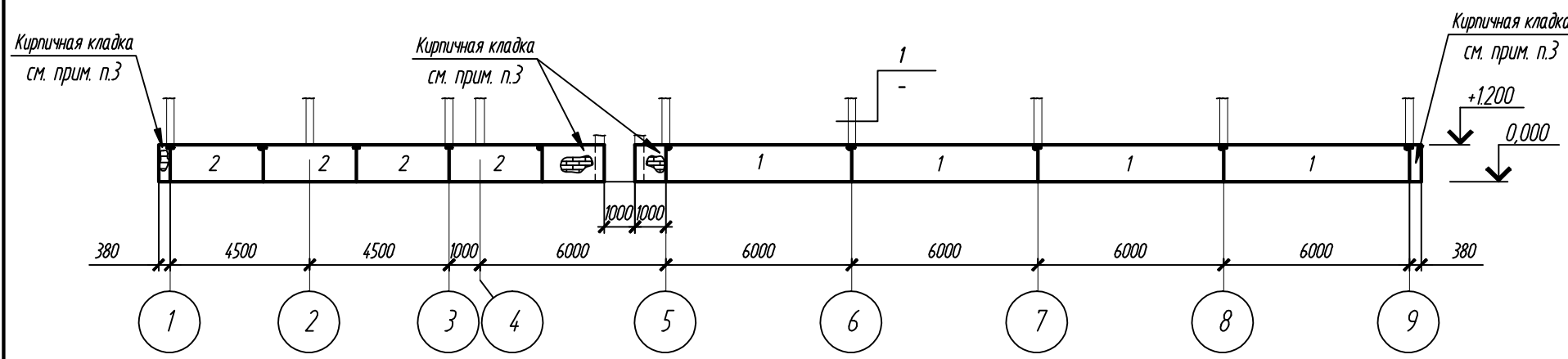


Схема расположения цокольных панелей по оси Б

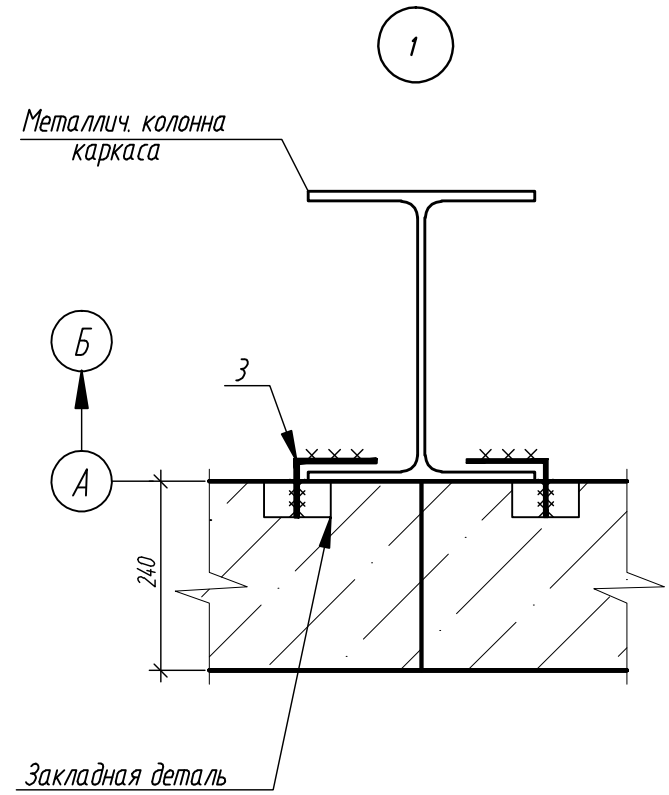
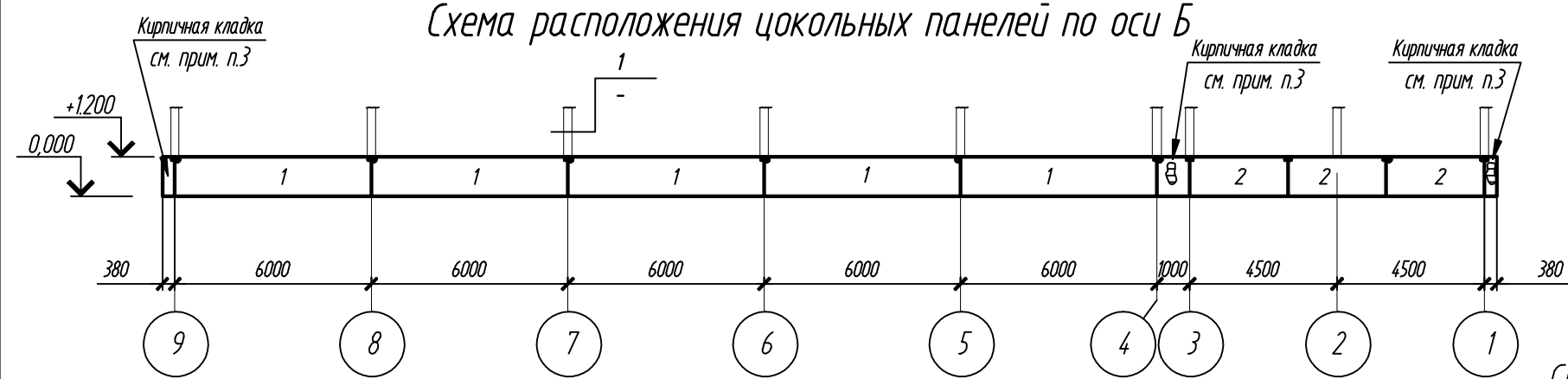


Схема расположения цокольных панелей по оси 1

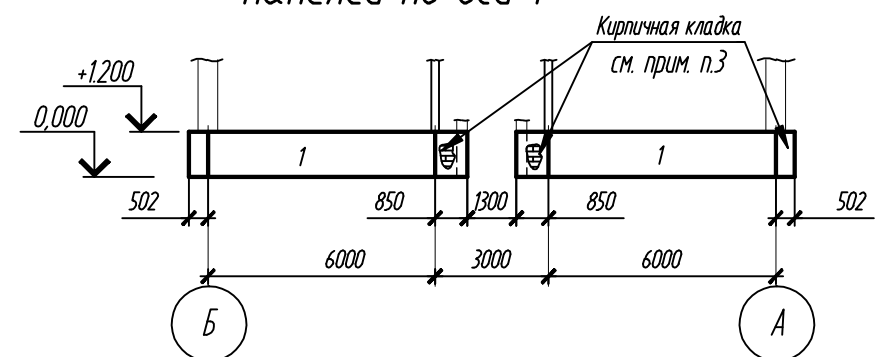
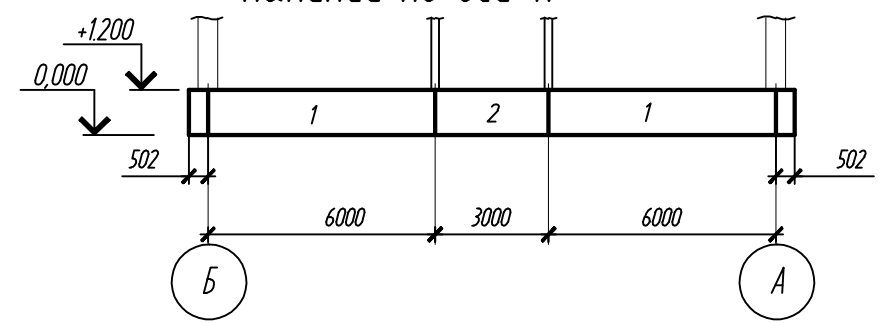


Схема расположения цокольных панелей по оси 11



Спецификация цокольных панелей

Поз.	Обозначение	Наименование	Кол.	Масса ед., кг	Примечание
1	Заказ 2189	Стеновая панель ПСТ 1.2x6.00	13	1900	
2		Стеновая панель ПСТ 1.2x3.00	8	1000	
3	ГОСТ 5781-82*	Ф14 А I L = 180	42	0.22	

1. Состав проекта и общие данные см. лист 1.
2. Цокольные панели установить на фундаментные балки и подпорную стенку на цем.-песч. раствор М200
3. Отдельные участки стен, показанные на данном листе, - трехслойная кирпичная кладка на гибких связях толщиной 300мм (см. раздел АР).

						166-08/1-КЖ1			
						Михеевский ГОК			
						Производственная площадка предприятия с объектами инфраструктуры			
Изм.	Кол. уч.	Лист	№ док.	Подп.	Дата	Водогрейная котельная с аварийным складом топлива	Стадия	Лист	Листов
Исполнил	Данилкина						Р	12	
Провер.	Раденко								
Норм. контр.	Малеева								
ГИП	Малеева					Водогрейная котельная Схемы расположения цокольных панелей	Челябинский Промстройпроект		