

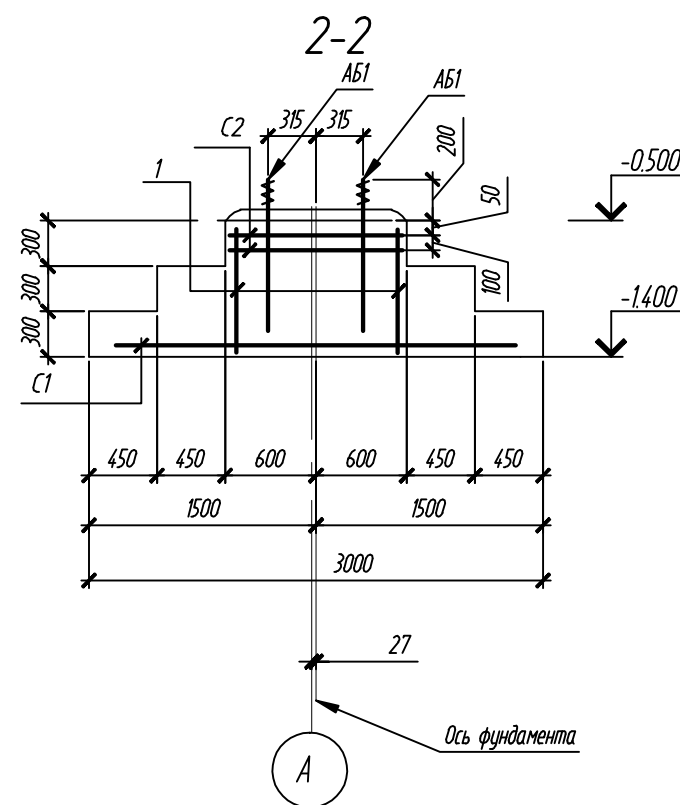
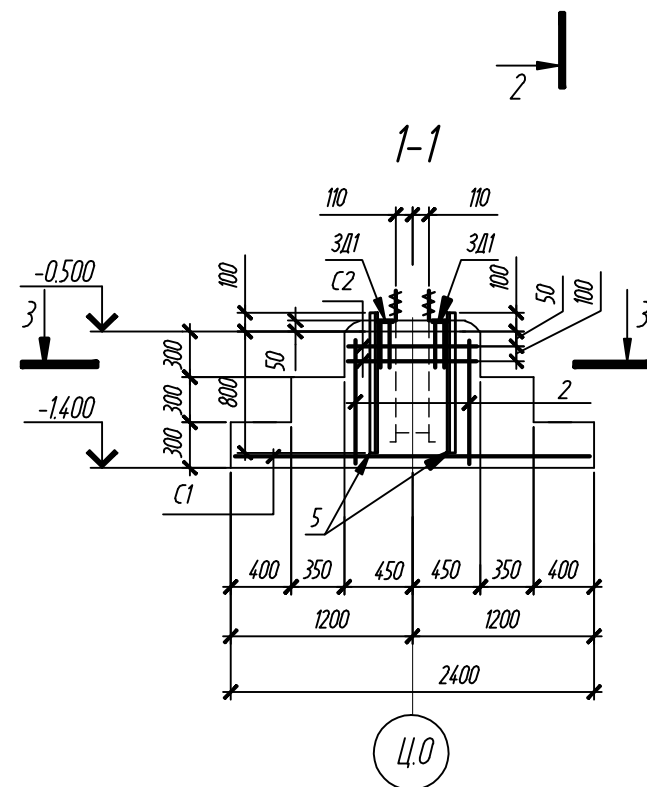
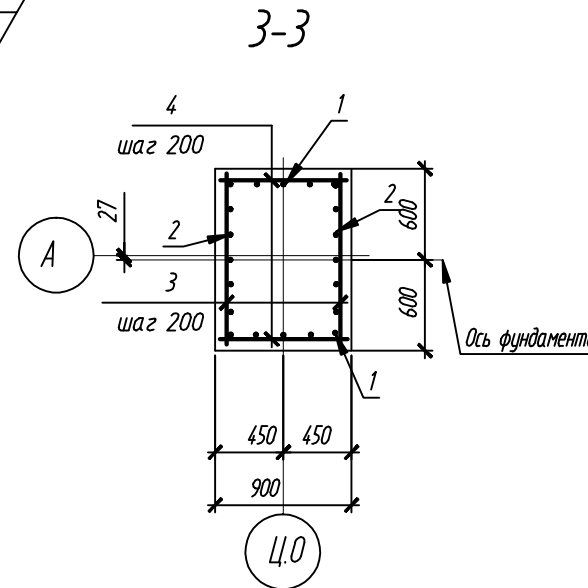
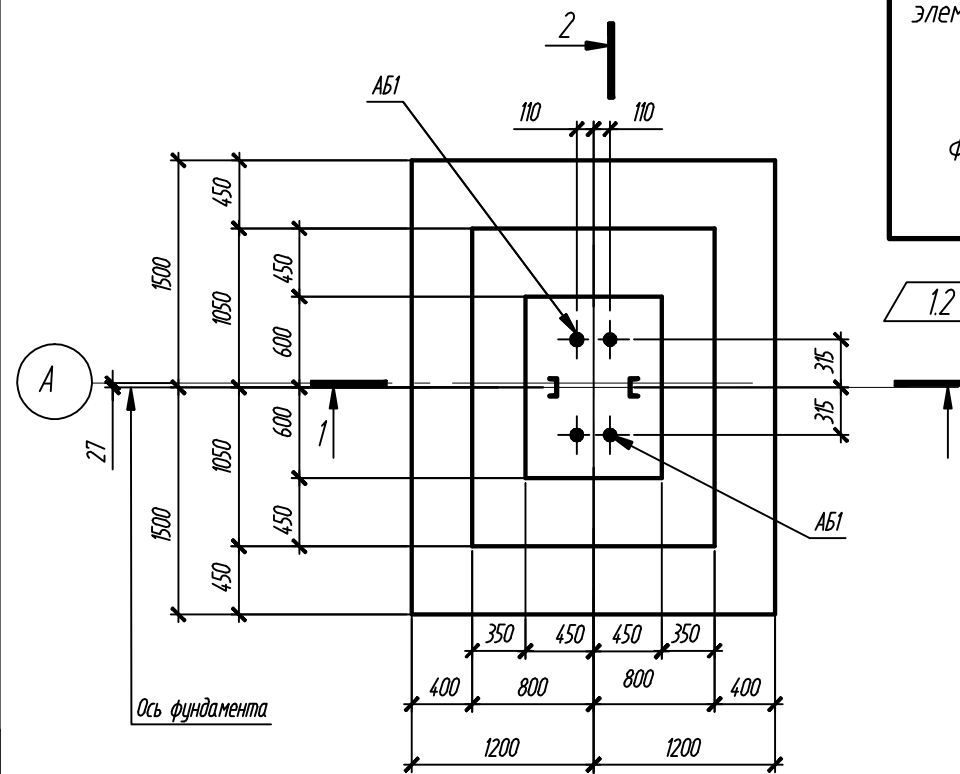
ФМ2 (по оси Б зеркально)

Ведомость расхода стали на элемент, кг

Марка элемента	Изделия арматурные							Изделия закладные						Общий			
	Арматура класса							Прокат марки			Болты фундаментные						
	A-III			A-I				C245			ВстЗкп2						
	ГОСТ 5781-82*							ГОСТ 19903-74*			ГОСТ 8240-97				ГОСТ 24379.1-80		
	φ14	φ12	φ10	Итого	φ8	φ6	Итого	110	16	Итого	12	Итого	М36		Итого	Всего	
ФМ2	62.25	5.4	78.25	17.26	2.7	19.96	7.36	1.4	8.76	18.72	18.72	36.4	36.4	63.88	162.09		
	10.6														157.85		
															162.09		

Спецификация элементов

Поз.	Обозначение	Наименование	Кол.	Масса ед., кг	Примечание
		Фундамент монолитный ФМ1			
С1	ГОСТ 23279-85	2С $\frac{12 \text{ A III } 200(100)}{12 \text{ A III } 200(100)}$ 235 x 295 $\frac{25}{25}$	1	62.74	11
С2		4С $\frac{8 \text{ A I } 100}{8 \text{ A I } 100}$ 85 x 115 $\frac{25}{25}$	2	8.12	
1	ГОСТ 5781-82*	φ14 A III L = 870	10	1.06	
2		φ10 A III L = 870	10	0.54	
3		φ6 A I L = 1170	6	0.26	
4		φ6 A I L = 870	6	0.19	
5		Швеллер $\frac{12 \text{ ГОСТ } 8240-97}{\text{C245 ГОСТ } 27772-88}$ L = 900	2	9.36	
ЗД1	1400-15.В.1120-06	Закладная деталь МН 106-1	2	12	
АБ1	166-08/1-КЖ1 л.10	Анкерный блок АБ1	2	21.88	
		Материалы			
		Бетон кл. В 15	3.6		м ³
		Бетон кл. В 3.5	0.9		м ³



1. Схему расположения фундаментов см. лист 3

Изм.	Кол. уч.	Лист	№ док.	Подп.	Дата	166-08/1-КЖ1		
1	2	-	40-11		12.11	Михеевский ГОК		
Производственная площадка предприятия с объектами инфраструктуры						Стадия	Лист	Листов
Исполнил	Данилкина					Р	5	
Провер.	Раденко					Водогрейная котельная с аварийным складом топлива		
Норм. контр.	Малеева					Водогрейная котельная Фундамент ФМ2		
ГИП	Малеева					Челябинский Промстройпроект		

Согласовано
Взам. инв. №
Подп. и дата
Инв. № подл.