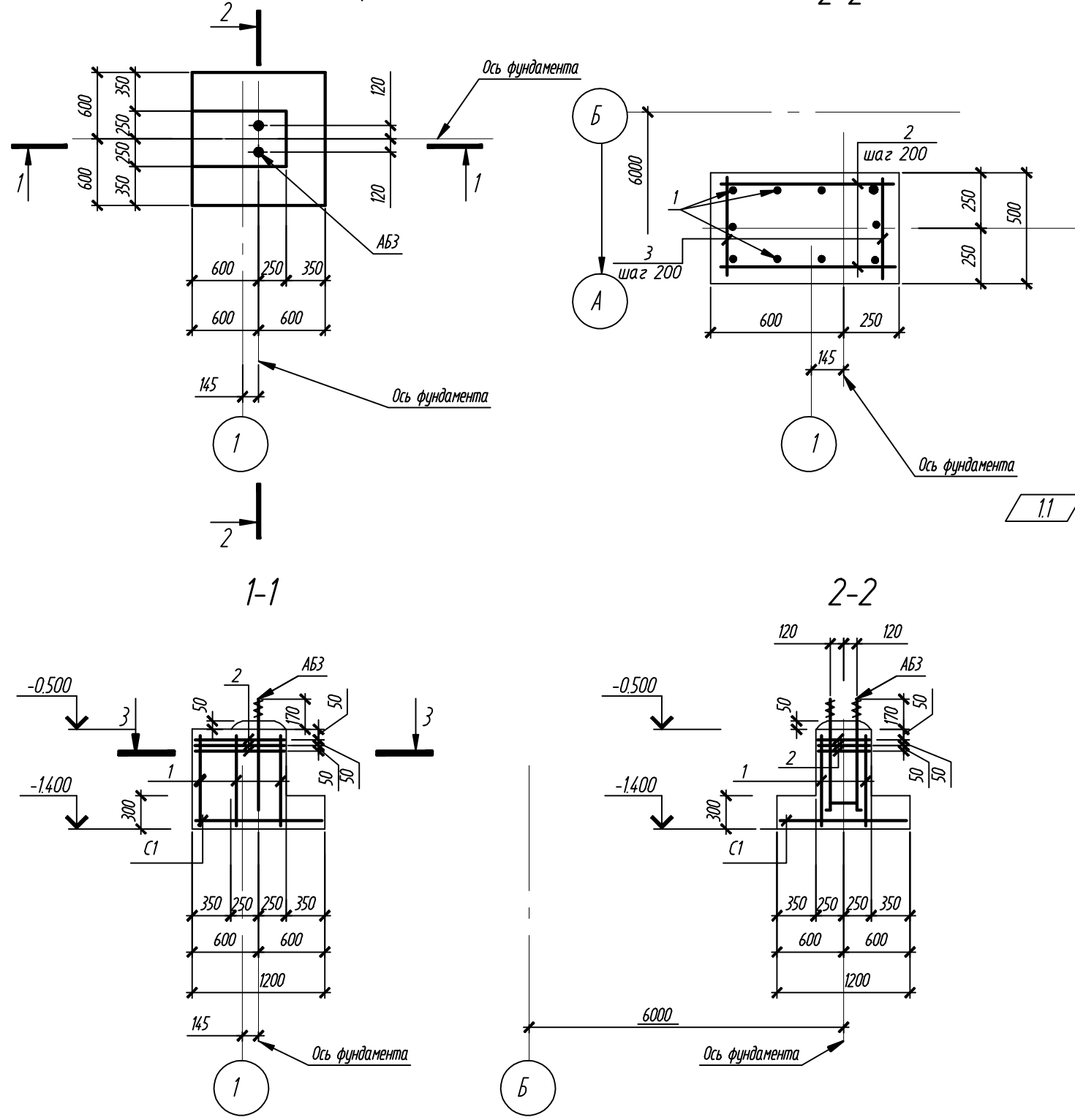


ФМ4 (по оси 9 зеркально)

2-2

Спецификация элементов



Поз.	Обозначение	Наименование	Кол.	Масса ед.кг	Приме- чание
<u>Фундамент монолитный ФМ4</u>					
С1	ГОСТ 23279-85	4С $\frac{10 \text{ A III } 200(100)}{10 \text{ A III } 200(100)}$ 115 x 115 $\frac{25}{25}$	1	8.52	
1	ГОСТ 5781-82*	Ф10 А III L = 870	10	0.54	
2		Ф6 А I L = 1170	8	0.26	
3		Ф6 А I L = 470	8	0.11	
АБЗ 3	166-08/1-КЖ1 л.10	Анкерный блок АБЗ	2 1	10.7	
<u>Материалы</u>					
		Бетон кл. В 15	0.6		м <sup>3</sup>
		Бетон кл. В 3.5	0.2		м <sup>3</sup>

Согласовано

Взам. инв. №  
Подп. и дата  
Инв. № подл.

Ведомость расхода стали на элемент, кг

Марка элемента	Изделия арматурные				Изделия закладные				Общий		
	Арматура класса				Прокат марки		Болты фундаментные				
	А-III		А-I		С245		ВстЗкп2				
	ГОСТ 5781-82*				ГОСТ 19903-74*		ГОСТ 24379.1-80				
	φ10	Итого	φ6	Итого	110	Итого	М24	Итого			
ФМ3	13.92	13.92	2.96	2.96	16.88	3.86	3.86	6.84	6.84	10.7	27.58

1. Схему расположения фундаментов см. лист 3

Изм.	Кол. уч.	Лист	№ док.	Подп.	Дата	166-08/1-КЖ1		
1	1	-	40-11		12.11	Михеевский ГОК		
Производственная площадка предприятия с объектами инфраструктуры						Стадия	Лист	Листов
Исполнил	Данилкина					Водогрейная котельная с аварийным складом топлива	Р	7
Провер.	Раденко							
Норм. контр.	Малеева							
ГИП	Малеева					Водогрейная котельная Фундамент ФМ4	Челябинский Промстройпроект	