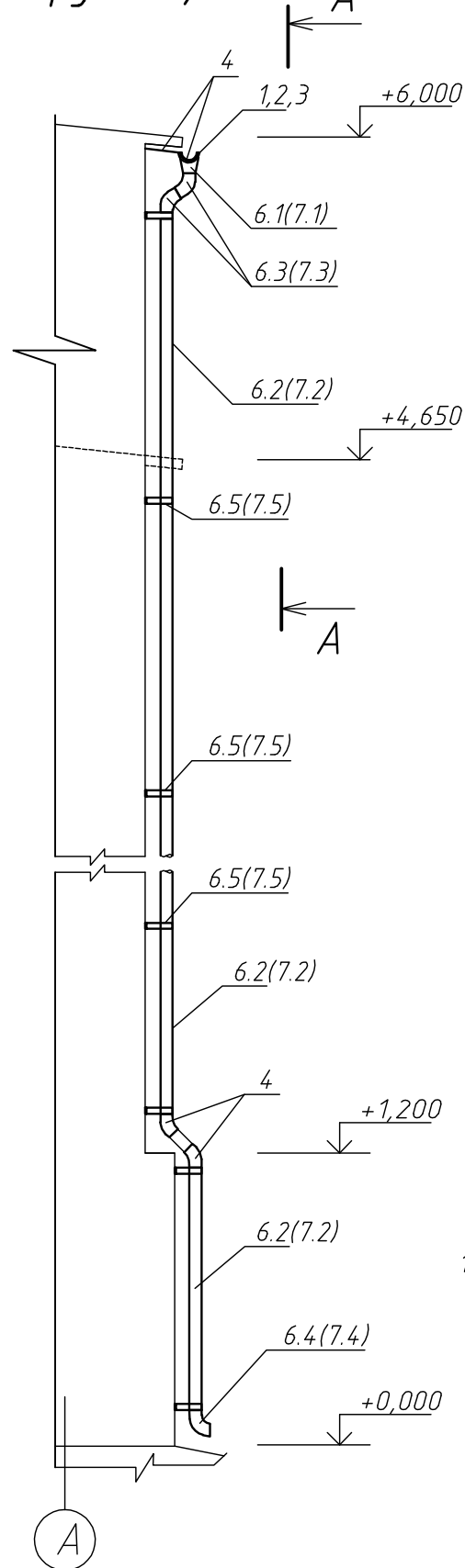
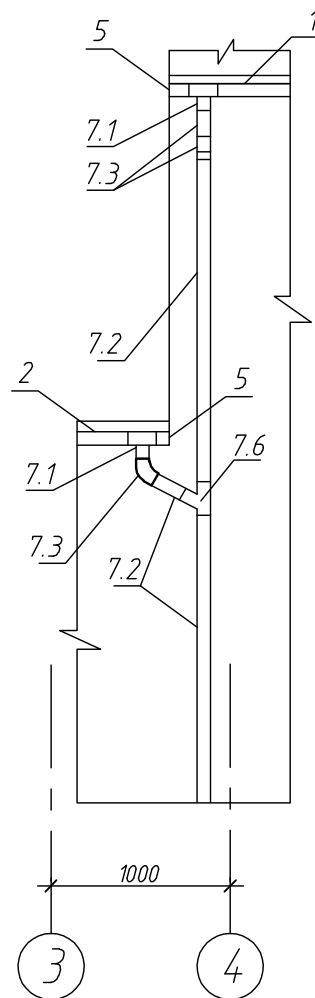


Схема водосливных труб ВТ1; ВТ2




A-A  
(для ВТ2)



1 Элементы водосточных систем изготавливаются из оцинкованной стали,  $\delta=0,8\text{мм}$  с лакокрасочным покрытием с лицевой стороны цветом RAL 9010(белый)

Спецификация элементов водосливной системы

поз.	Обозначение	Наименование	Кол.	Масса ед. кг	Прим.
	" ИНСИ "	Водосливная система НВ1	2		
1		Желоб $\varnothing$ 125	30,5		м.п.
2		Желоб $\varnothing$ 125	10,0		м.п.
3		Соединительный элемент желоба $\varnothing$ 125	11		шаг-3000
4		Держатель желоба $\varnothing$ 125	55		шаг 750
5		Заглушка желоба $\varnothing$ 125	4		
6		Водосточная труба ВТ1:	1		
6.1		патрубок $\varnothing$ 100	1		
6.2		труба $\varnothing$ 100	6,0		м.п.
6.3		угловое колено $\varnothing$ 100	4		
6.4		сливное колено $\varnothing$ 100	1		
6.5		держатель труб $\varnothing$ 100	10		шаг 2000
7		Водосточная труба ВТ2:	1		
7.1		патрубок $\varnothing$ 100	1		
7.2		труба $\varnothing$ 100	6,0		м.п.
7.3		угловое колено $\varnothing$ 100	5		
7.4		сливное колено $\varnothing$ 100	1		
7.5		держатель труб $\varnothing$ 100	10		шаг 2000
7.6		ответвитель $\varnothing$ 100	1		

166-08/1-AP1					
Михеевский ГОК. Производственная площадка предприятия с объектами инфраструктуры.					
Изм.	К.уч.	Лист	Индок	Подп	Дата
Исполнил	Литвиненко	Литвиненко			12.11
Проверил	Мантуров	Мантуров			12.11
ГАП	Зиновьева	Зиновьева			12.11
Н.контр.	Мантуров	Мантуров			12.11
Водогрейная котельная с аварийным складом топлива			Стадия	Лист	Листов
Водогрейная котельная Схемы водосливных труб			P	9	
					

Согласовано

Взам. инв. №

Подп. и дата

Инв. № подл.